


Perfekt til små virksomheder, fx

- Små hoteller og bed & breakfasts
- Små restauranter
- Frisør- og skønhedssaloner
- Sports- og fitnessklubber
- Kontor rengøringsfirmaer
- Plejesektor
- Restaurantkæder/franchise-ejede restauranter m.m.

Den smarte professionelle vaskemaskine i energiklasse A+++

myPRO

Smart professionel vaskemaskine

Konstrueret specielt til små virksomheder.

Maskinen med det professionelle hjerte og den grønne sjæl til en fornuftig pris og med mange fordele i et professionelt design

Fordele og funktioner

► **Enestående kapacitet og ydelse:**

- Klarer alt vasketøjet på en gang takket være den store kapacitet på 8 kg
- Bedste vaskeresultater og tekstilpleje på grund af den unikke ProZone tromle med 4,5 mm huller til effektiv udpumpning af snavs (standard 2,2 mm)
- Spar penge og energi med den smarte professionelle vaskemaskine i energiklasse A+++
- Tids- og omkostningsbesparende i forhold til tørretid ved centrifugering ved 1400 o/m

► **Op til 50 % hurtigere¹ og nem at bruge:**

- Opfyld alle dine behov med professionelle programmer - fra energieffektive programmer og skåneprogrammer til desinfektions- og moppeprogrammer
- Spar tid: Normale 60° C programmer varer 82 minutter (starter med 15° C koldt vand)
- Reducer cykeltiden med yderligere 12 minutter ved hjælp af varmtvandsindløbet
- Fleksibel installation takket være smart konfiguration af afløbspumpe

► **3 gange så lang levetid²:**

- Ekstra lang levetid på grund af en slidstærk konstruktion med professionelle komponenter
- Mindre vibration takket være et yderst effektivt støddæmpningssystem og optimalt afbalancerede komponenter og paneler
- Ingen kemisk korrosion: Front og top i rustfrit stål
- Problemfri drift takket være model med afløbsventil til de mest krævende anvendelser²

¹ Sammenlignet med maskiner til husholdningsbrug

² Facility management og ældrepleje

Ekstraudstyr

- **Eksternt doseringssystem**

Tilbehør

- **Sokkel**
► **Stablskit**

Hovedspecifikationer

Vaskekapacitet, kg	8
Tromlevolumen,	67
Energieffektivitetsklasse	A+++
Energieffektivitetsindeks, %	>36

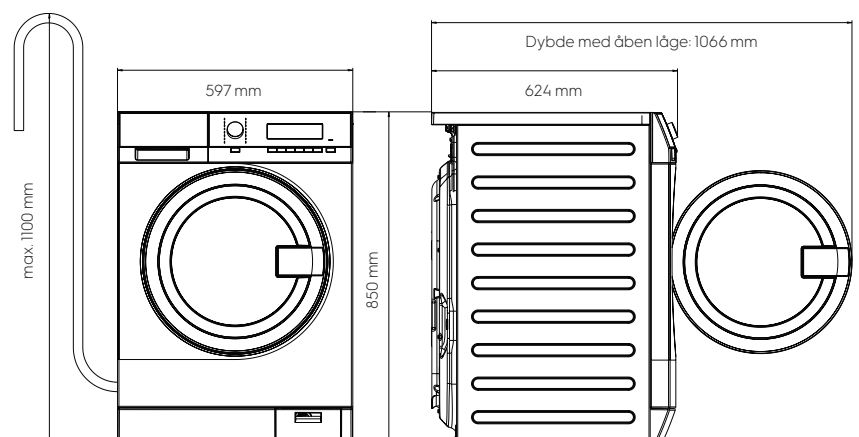
Forbrugsdata

Programstandard, bomuld 60° C, fyldt

Samlet tid, min./cyklus (varmtvandsindløb)	70
Energiforbrug, kWh	0.7
Vandforbrug (koldt), l	65

Dimensioner

WE170P/V



myPRO Smart professionel vaskemaskine

Specifikationer WE170P/V

Centrifugeringshastighed, o/m (G-faktor)	1400 (536)
Lydniveau ved vask, dB(A)	49
Lydniveau ved centrifugering, dB(A)	75
Frekvens, Hz	50/60
Kabinet, top og front	Rustfrit stål
Display	Stort LCD
Tromlekonstruktion	ProZone tromle med huller på 4,5 mm
Tromlelys	Ja
Sæbeskuffe	3
Lågelås	Træk for at åbne med børnesikring (kan åbnes indefra ved hjælp af en kraft på 70 N)
Vandindløb	Varmt og koldt
Afløbssystem	Afløbspumpe/afløbsventil
Nivelleringsfødder	4 indstillelige fødder (kan indstilles 15 mm)

Programmer

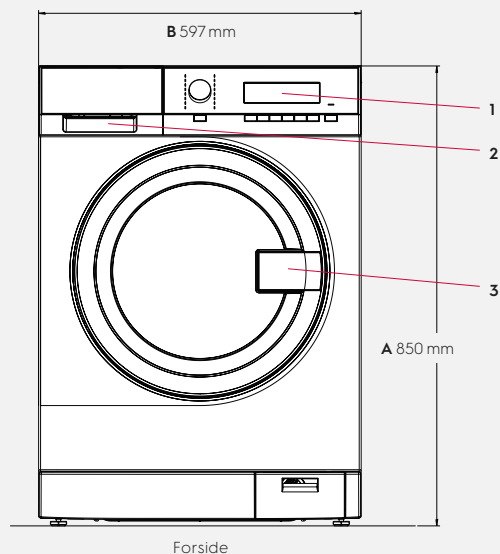
Antal programmer	16
Øko 40, 60 (A+++)/ Normal 20, 40, 60, 95 Skåne 30, 40, 60/ Håndvask/ Moppe 60, 85/ Skyl og centrifugering Desinfektion 60, 70, 80	
Programproportionalitet	Uanset om maskinen er fyldt eller ej, så tilpasser den sig

Specialfunktioner

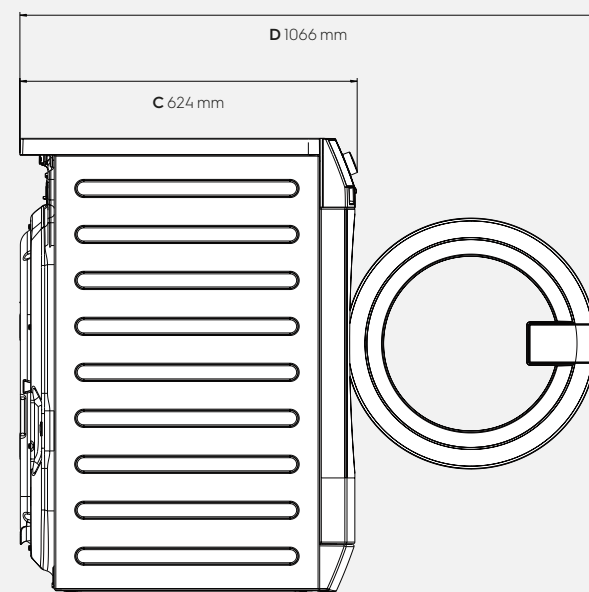
Eksternt doseringssystem	Ekstraudstyr
Sokkel	Tilbehør
Stablingskit	Tilbehør

Dimensioner inkl. lågeramme

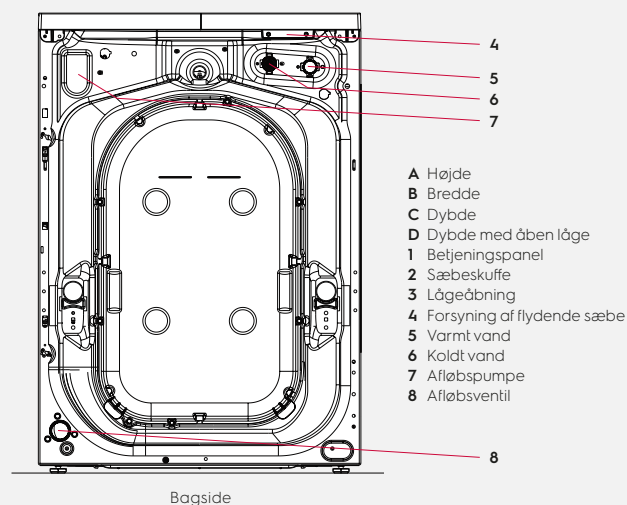
Højde (A), mm	850
Bredde (B), mm	597
Dybde (C), mm	624
Pakkehøjde, mm	900
Pakkebredde, mm	630
Pakkedybde, mm	701
Vægt (med emballage), kg	80,5 (82)



Forside



Højre side



Bagside

Vi forbeholder os ret til at ændre specifikationer uden forudgående varsel.