

**Opvaskemaskine
OM 6330-90 RT/X**

Betjeningsvejledning



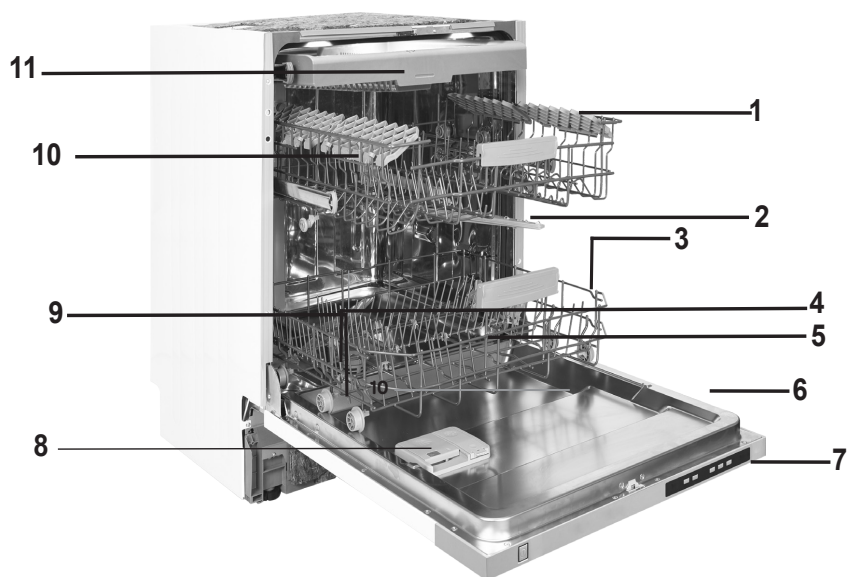
GRAM

INDHOLDSFORTEGNELSE

<i>Lær maskinen at kende</i>	<i>3</i>
<i>Tekniske specifikationer</i>	<i>4</i>
<i>Sikkerhedsoplysninger og -anbefalinger.....</i>	<i>5</i>
<i>Installering af maskinen</i>	<i>9</i>
<i>Klargøring af maskinen til brug</i>	<i>17</i>
<i>Fyldning af maskinen.....</i>	<i>24</i>
<i>Start af maskinen og valg af program.....</i>	<i>29</i>
<i>Betjeningspanelet</i>	<i>30</i>
<i>Fejlkoder og afhjælpning af fejl.....</i>	<i>32</i>
<i>Praktiske og nyttige informationer</i>	<i>34</i>

Da denne betjeningsvejledning gælder for flere modelvarianter er det ikke sikkert, at din maskine har alle funktioner/udstyr.

LÆR MASKINEN AT KENDE



1. Øverste kurv med kopholdere
2. Øverste spulearm
3. Nederste kurv
4. Nederste spulearm
5. Filtre
6. Typeskilt

7. Betjeningspanel
8. Dispenser til vaskemiddel og afspændingsmiddel
9. Saltdispenser
10. Lås til øverste kurveskinne
11. Bestikbakke



12. TurboDrying: Dette system giver bedre tørreevne til servicet.



13. Spulearm øverst. Det giver bedre vask af servicet i øverste kurv.

Tekniske specifikationer

Kapacitet	15 kuverter
Højde	820 -870mm/870-920mm
Bredde	598 mm
Dybde	570 mm
Nettovægt	53,6 kg
Strømforsyning	220-240 V, 50 Hz
Samlet effekt	1900 W
Varmeeffekt	1800 W
Pumpeeffekt	100 W
Tømmepumpeeffekt	30 W
Vandtryk	0,03 MPa (0,3 bar)-1 MPa (10 bar)
Strømstyrke	10 A

Overensstemmelse med de standarder og test data / EU

Overensstemmelseserklæring

Dette produkt opfylder kravene i alle gældende EU-direktiver med de tilsvarende harmoniserede standarder, som giver for CE-mærkning.

SIKKERHEDSOPLYSNINGER OG -ANBEFALINGER

Genbrug

- Maskinens emballage samt visse af maskinens komponenter er fremstillet af genanvendelige materialer.
- Plasticdele er mærket med internationale forkortelser såsom: (>PE< , >PS< , >POM< , >PP<...)
- Dele af pap er fremstillet af genbrugspapir og skal lægges i en genbrugscontainer til affald.
- Disse materialer bør ikke lægges i skraldespanden, men bør i stedet afleveres til genbrug.
- Kontakt de lokale myndigheder for at få oplysning om bortskaffelsesmetode og -steder.

Sikkerhedsoplysninger

JYX'a cXHUJ YgYUZcdj Ug_Ya Ug_JbYb

- Kontroller, om maskinen eller dens emballage er beskadiget. Start aldrig en maskine, der er beskadiget, men kontakt GRAM service.
- Fjern emballagen som vist, og bortskaf den efter reglerne.

Vær opmærksom på følgende ved installation af maskinen

- Vælg et passende, sikkert og plant sted til at installere maskinen.
- Installer og tilslut maskinen efter vejledningen.
- Denne maskine bør kun installeres og repareres af et autoriseret servicecenter.
- Anvend kun originale reservedele til maskinen.
- Maskinen må ikke være tilsluttet el-nettet ved installation.
- Kontroller, om boligens el-system er sikret iht. kravene.

- Alle elektriske tilslutninger skal stemme overens med værdierne på typeskiltet.
- Sørg især for, at maskinen ikke placeres oven på strømkablet.
- Brug aldrig forlængerledning eller fordeleerstik ved tilslutningen. Stikket skal være let tilgængeligt, når maskinen er installeret.
- Lad maskinen køre i tom tilstand første gang, efter at den er blevet installeret.

Daglig brug

- Denne maskine er beregnet til husholdningsbrug og må ikke anvendes til andre formål. Ved kommerciel brug af opvaskemaskinen bortfalder garantien.
- Undgå at stå, sidde eller placere noget på den åbne låge. Det kan få maskinen til at tippe.
- Maskinens beholdere til afspændings og opvaskemiddel må kun fyldes med midler, som er beregnet til opvaskemaskiner. Vi påtager os ikke ansvaret for skader, der måtte opstå på maskinen, hvis dette ikke respekteres.
- Drik ikke vandet fra maskinen, da det ikke er drikkevand.
- Hæld ikke kemiske opløsningsmidler i maskinen, da de kan udløse en eksplosion.
- Kontroller, om plasticgenstande er varmebestandige, før de vaskes i maskinen.
- Apparatet kan bruges af børn i alderen fra 8 år og derover og personer med nedsatte fysiske, sensoriske eller mentale evner eller manglende erfaring og viden, hvis de er blevet vejledt eller instrueret i brugen af apparatet på en sikker måde og forstår de farer, der er involveret. Børn må ikke lege med apparatet. Rengøring og vedligeholdelse må ikke udføres af børn uden opsyn.

- Sæt ikke genstande, som ikke tåler maskinopvask, i maskinen. Undgå ligeledes at overfylde kurvene. Vi påtager os ikke ansvaret, hvis der opstår ridser og rust på maskinens inderkabiner på grund af kurvenes bevægelser.
- Undgå at åbne lågen mens maskinen kører, da der kan sprøjte varmt vand ud. Maskinen er udstyret med en sikkerhedsanordning, så maskinen stopper, hvis lågen åbnes.
- Lad ikke opvaskemaskinens låge stå åben. Dette kan udløse uheld.
- Anbring knive og andre spidse genstande i bestikkurven med spidsen nedad.
- Hvis strømforsyningsledningen er skadet kontakt Gram service.

- Maskinen må ikke anvendes af personer (herunder børn), som er fysisk, psykisk eller følelsesmæssigt handicappede, eller som ikke har erfaring med eller kender til den, medmindre de overvåges af eller er blevet orienteret om dens brug af en person, der er ansvarlig for deres sikkerhed.
 - Hvis EnergySave-funktion er valgt som "Ja", vil lågen åbnes ved slutningen af programmet. Brug ikke magt til at lukke lågen i det første minut for ikke at beskadige den automatiske mekanisme. Lågen skal åbnes inden for 30 minutter for at få effektiv tørring. (Gælder for modeller med automatisk døråbning).
- Advarsel:** Stå ikke foran lågen efter at signalet for auto-åben lyder.

Børns sikkerhed

- Sørg for, at emballagen anbringes uden for børns rækkevidde, når maskinen pakkes ud.
- Lad ikke børn lege med eller starte maskinen.
- Hold opvaske- og afspændingsmiddel uden for børns

rækkevidde.

- Hold børn væk fra maskinen, når den er åben, da der kan være rester af opvaskemidler tilbage i maskinen.
- Kontroller, at den gamle maskine ikke er til fare for børnene. Børn kan låse sig selv inde i den gamle maskine. Ødelæg maskinens dørlås og fjern strømkablerne, så uheld kan undgås.

Ved funktionsforstyrrelser

- Eventuelle funktionsfejl i maskinen skal repareret af autoriserede serviceteknikere. Udføres reparation af ikke-autoriserede serviceteknikere, bortfalder maskinens garanti.
- Sørg for, at maskinen er slukket og stikket trukket ud, før reparationer udføres på maskinen. Sluk for hovedafbryderen, eller tag stikket ud. Træk ikke i ledningen, når stikket tages ud. Husk at lukke for vandet.

Anbefalinger

- Fjern madrester fra tallerkenerne, før de sættes i maskinen. Dette sparer strøm og vand. Start først maskinen, når den er helt fuld.
- Brug kun forvaskeprogrammet, når det er nødvendigt.
- Anbring hule genstande såsom skåle, glas og gryder i maskinen, så hulrummet vender nedad.
- Fyld kun det antal tallerkener i maskinen, der er plads til.

Ting, der ikke må komme i maskinen:

- Cigaretaske, rester af stearinlys, politur, maling, kemiske stoffer, jernlegeringer.
- Gaffler, skeer og knive med træ-, ben-, elfenbens- eller perlemorsskafter, limede genstande eller genstande tilsmudset med slibende, syreholdige eller basiske kemikalier.

- Plasticgenstande, som ikke er varmebestandige, forkobrede eller fortinnede beholdere.
- Genstande af aluminium og sølv (kan blive misfarvede og matte).
- Bestemte sarte glastyper, porcelæn med bemaling, da denne falmer allerede efter første vask, visse krystalvarer, da de bliver matte med tiden, limet bestik, som ikke er varmebestandigt, blyholdige krystalglas, skærebrætter og ting, der er fremstillet af syntetiske fibre.
- Absorberende genstande, såsom svampe og karklude, egner sig ikke til maskinopvask.

Anbefaling: Køb køkkengrej, som tåler maskinopvask.

INSTALLERING AF MASKINEN

Placering af maskinen

Sørg for at placere maskinen et sted, hvor det er let at tømme og fylde den.

Anbring ikke maskinen, hvor der er risiko for, at rumtemperaturen falder til under 0 °C.

Pak maskinen ud efter anvisningerne på emballagen, før den sættes på plads.

Anbring maskinen tæt ved vandhane og afløb. Husk ved placering af maskinen, at det er vanskeligt at ændre tilslutningsstederne, når først de er lavet.

Løft ikke i lågen eller panelet, når maskinen skal flyttes.

Sørg for at holde en vis afstand fra alle sider af maskinen, så du kan flytte den frem og tilbage under rengøring.

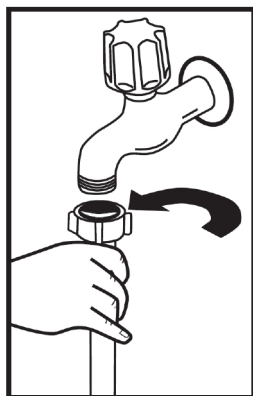
Pas på ikke at klemme vand- og afløbsslangerne, når maskinen placeres. Sørg også for, at maskinen ikke står på strømkablet.

Indstil maskinens justerbare fødder, så den er i vater og balance. Korrekt placering af maskinen sikrer, at lågen kan åbnes og lukkes uden problemer.

Kontroller, om maskinen står stabilt på underlaget, hvis maskinens låge ikke kan lukke rigtigt. Er det ikke tilfældet, så indstil de justerbare fødder og sørg for, at maskinen står fast.

Vandtilslutning

Kontroller, at rummets rørføring er egnet til installation af en opvaskemaskine. Det anbefales at montere et filter, hvor vandledningen føres ind i boligen for at undgå skade på maskinen på grund af forurening (sand, ler, rust osv.), som måtte opstå i vandforsyningen eller boligens rørsystem, og for at forebygge gulfarvning af og aflejringer på opvasken.

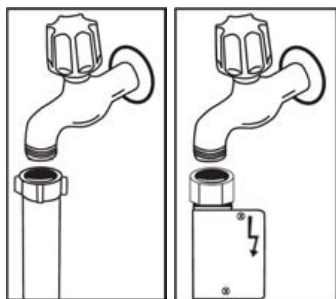


Vandslange

Brug ikke vandslangen fra den gamle maskine. Brug i stedet den nye vandslange, som leveres sammen med maskinen. Husk at gennemskylle den nye vandslange grundigt, før den tilsluttes. Tilslut vandslangen direkte til vandhanen. Trykket i vandhanen bør

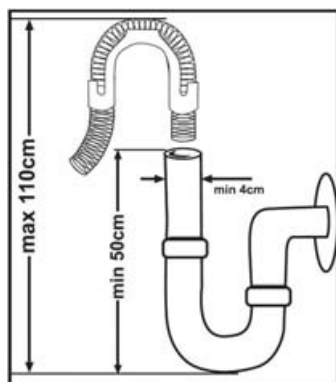
være min. 0,03 MPa og maks. 1 MPa. Hvis vandtrykket er over 1 MPa, skal der monteres en overtryksventil på ledningen.

Åbn helt for vandet og kontroller, om tilslutningen er tæt, når maskinen er tilsluttet. Husk at lukke for vandet efter hver opvask af hensyn til maskinens sikkerhed.



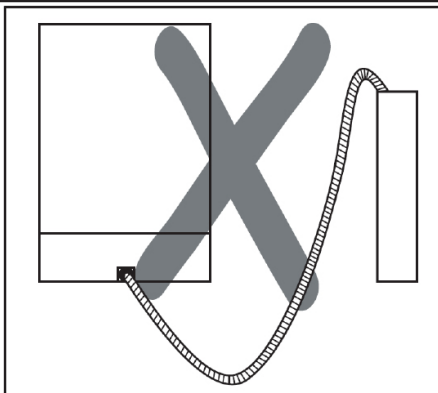
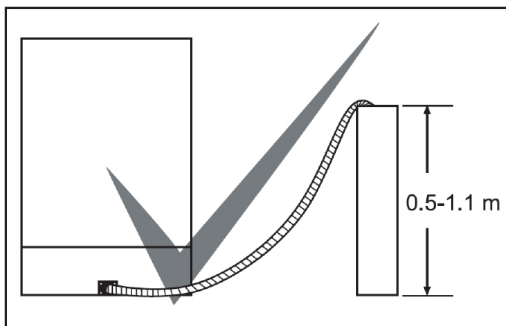
BEMÆRK: Nogle maskiner er forsynet med Aquastop. Der er elektrisk spænding i Aquastoppet. Undgå derfor at skære i Aquastoppet og at folde eller sno den.

Afløbsslange



Afløbsslangen kan enten tilsluttes direkte til afløbet eller til vandlåsen under køkkenvasken. Ved at sætte det specielle bukkede rør (hvis medleveret) over vaskens kant, kan vandet ledes direkte i vasken. Denne tilslutning bør placeres min. 50 cm og maks. 110 cm over gulvhøjde.

Advarsel: Hvis afløbsslangen er mere end 4 m lang, er det ikke sikkert, at opvasken bliver ren. I så fald fralægger producenten sig ethvert ansvar.



El-tilslutning

Maskinens jordede stik skal tilsluttes en jordet kontakt med passende spænding og strømstyrke. Få en elektriker til at lave en jordforbindelse, hvis kontakten ikke er jordet. Producenten påtager sig ikke noget ansvar for maskinens eventuelle manglende anvendelighed, hvis den bruges uden jording.

Boligens sikringer skal være 10-16 A.

Maskinen er beregnet til 220-240 V. Tilslut en transformer på 110/220 V og 3000 W, hvis netspændingen er 110 V. Maskinen må ikke være tilsluttet strømmen, når den placeres.

Brug altid det støbte stik, der leveres sammen med maskinen.

Er spændingen for lav, forringes opvaskeresultatet.






Maskinens strømkabel må kun udskiftes af et autoriseret servicecenter eller en autoriseret el-installatør. Hvis ikke, kan dette udløse uheld.

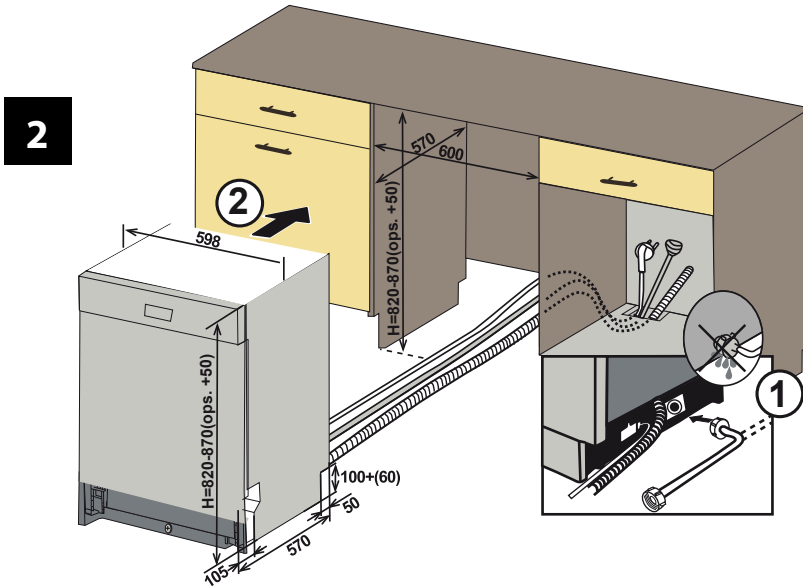
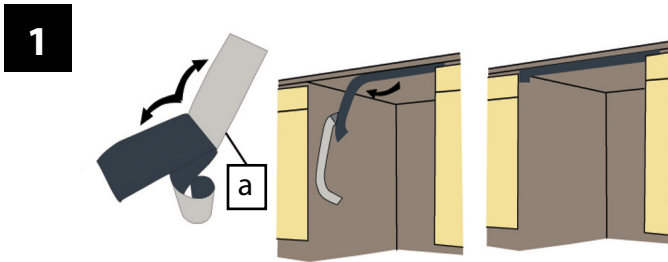
Af sikkerhedsmæssige årsager skal du altid tage stikket ud, når maskinens vaskeprogram er afsluttet.

Tag ikke stikket ud med våde hænder, da dette kan give elektrisk stød.

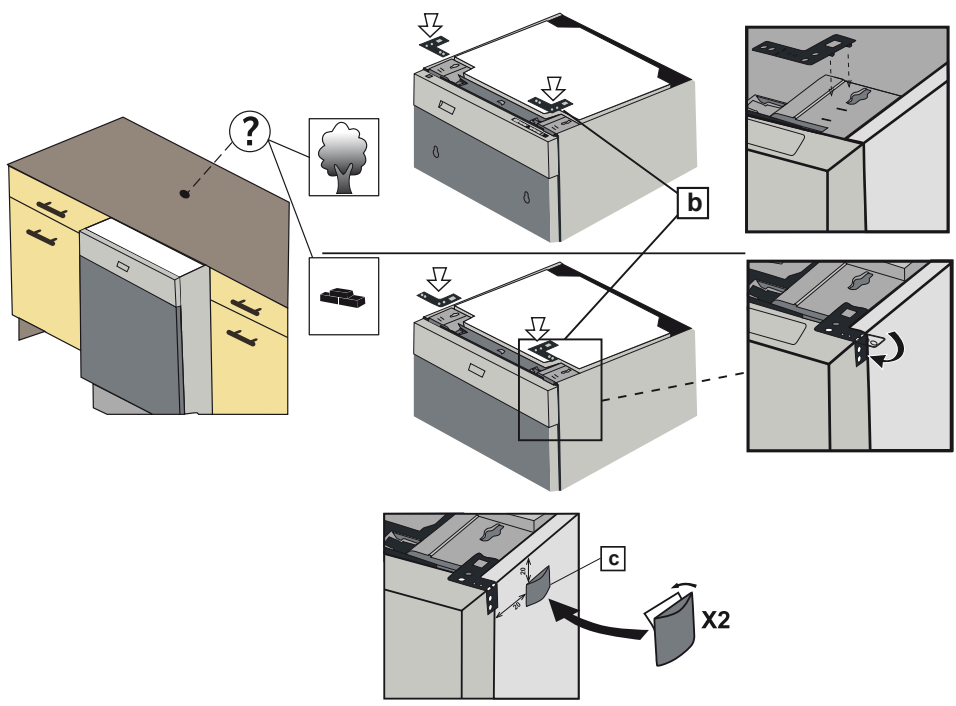
Træk altid i selve stikket, når maskinen kobles fra. Træk aldrig i ledningen.

Montering af maskinen under bordpladen

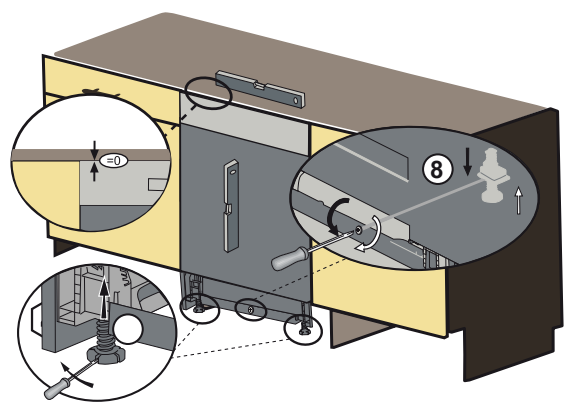
a		700x75
b		
c		
d		
e	ops.(+50) H= 870-920 mm	
		



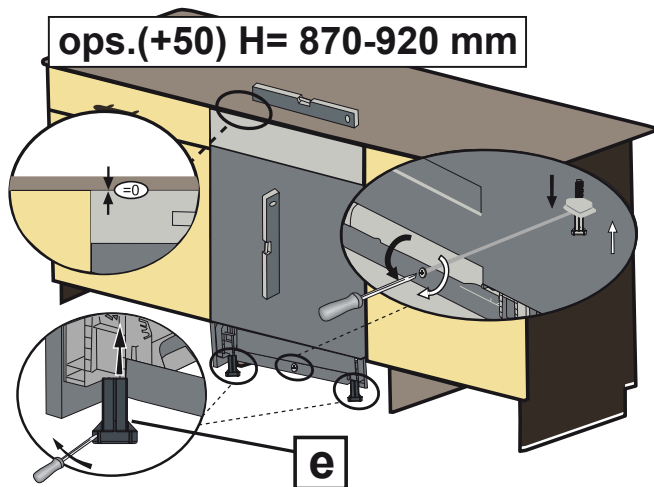
3



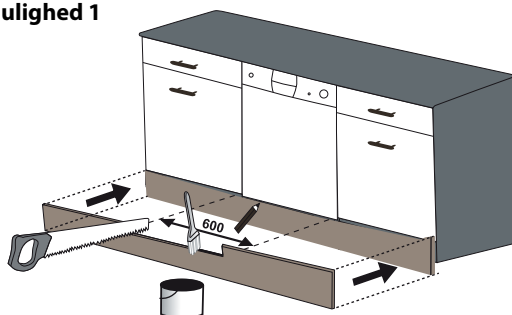
4-a gefVd[Y SX_ Se] [WeX-VVd



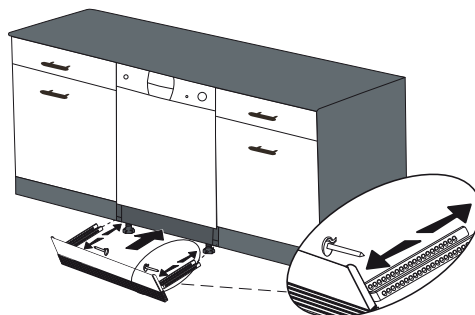
4-b



5 valgmulighed 1



6 valgmulighed 2: Følg vejledningen, der følger med justerbar fodspark.



KLARGØRING AF MASKINEN TIL BRUG

: »f'a Ug]bYb'HU[Yg]Vfi [

- Kontrollér, om el- og vandforsyningens specifikationer svarer til de angivne værdier i maskinens installationsvejledning.
- Fjern al emballage i maskinen.
- Indstil afspændingsanlægget.
Tilsæt 1 kg salt i saltskuffen og fyld med vand op til et niveau hvor det næsten flyder over.
- Fyld afspændingsmiddelbeholderen.

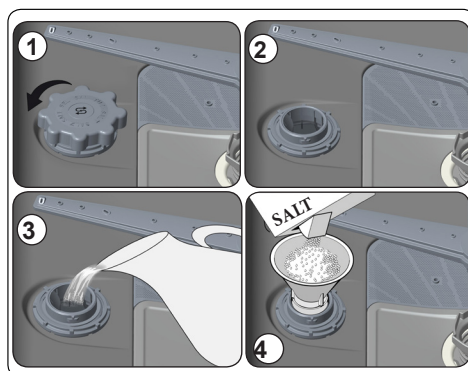
Betydningen af vandblødgøring

For at opnå et godt vaskeresultat har opvaskemaskinen brug for blødt, dvs. mindre kalkholdigt vand, ellers kommer der hvide kalkaflejringer på servicet og maskinens indre. Dette påvirker maskinens evne til at vaske, tørre og gøre servicet blankt. Når vandet strømmer gennem blødgørings-systemet, fjernes de ioner, som gør vandet hårdt, og vandet opnår den blødhed, der skal til for at opnå det bedste vaskeresultat. Alt efter vandets hårdhedsgrad ophobes de ioner, der gør vandet hårdt, i blødgørings-systemets indre. Dette system skal derfor regenereres, så det fungerer optimalt, hver gang maskinen vasker. Filtersaltet har denne funktion.

Påfyldning af salt

- Brug filtersalt fremstillet specielt til opvaskemaskiner.
- Tag først nederste kurv ud, og åbn derefter for saltbeholderen ved at dreje hættten mod uret. ①
- Fyld beholderen med 1 kg salt og vand, til vandet løber over, og sæt derefter hættten på igen. ② ③
- Brug om nødvendigt en tragt for at lette påfyldningen. ④
- Fyld salt på igen, når saltindikatoren begynder at lyse.


Bemærk: Der skal kun fyldes vand i saltbeholderen første gang, den fyldes med salt.



Hvis der bruges tabletter i saltbeholderen, skal den ikke fyldes helt. Vi anbefaler, at der bruges fint eller pulverformet filtersalt.

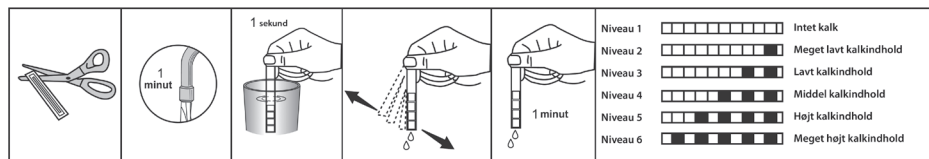
Saltbeholderen fyldes med vand, når maskinen starter. Derfor skal saltet hældes på, før maskinen startes. Samtidig bliver det salt, der er løbet over, fjernet, når maskinen begynder at køre.

Hvis maskinen ikke skal startes lige efter, at saltet er fyldt på, skal der køres et kort vaskeprogram med en tom maskine for at undgå skader (forebygge korrosion) på maskinen på grund af det salt, der løber ud i maskinen ved opfyldning af saltbeholderen.

 *Brug ikke bordsalt i maskinen. Det forringer afkalkningssystemets funktion lidt efter lidt.*

Teststrip

Maskinens vaskeevne afhænger af, hvor blødt brugsvandet er. Derfor er maskinen forsynet med et system, der reducerer brugsvandets hårdhedsgrad. Maskinens vaskeevne stiger, når systemet er korrekt indstillet. Kontakt det lokale vandværk for at få oplyst vandets hårdhedsgrad i området, eller find selv vandets hårdhedsgrad ved at anvende teststripen (hvis medleveret).



- Åbn teststripen.
- Lad vandet løbe i 1 min.
- Hold teststripen under vandet i 1 sek.
- Ryst teststripen, når den er taget ud af vandet.
- Vent 1 min.
- Indstil maskinen ud fra den hårdhedsgrad, teststripen viser.

Justering af saltforbrug

Skema til indstilling af maskine efter vandets hårdhedsgrad

Vandets hårdhedsgrad	Tysk hårdhedsgrad dH	Fransk hårdhedsgrad dF	Britisk hårdhedsgrad dE	Indikator for hårdhedsgrad
1	0-5	0-9	0-6	L1 vises i displayet.
2	6-11	10-20	7-14	L2 vises i displayet.
3	12-17	21-30	15-21	L3 vises i displayet.
4	18-22	31-40	22-28	L4 vises i displayet.
5	23-31	41-55	29-39	L5 vises i displayet.
6	32-50	56-90	40-63	L6 vises i displayet.

Hvis brugsvandets hårdhed er over 90 dF (fransk hårdhedsgrad), eller hvis der bruges brøndvand, anbefales det at bruge filter og vandrensningsordninger.

BEMÆRK: Maskinen er fra fabrikken indstillet til niveau 3. Juster afkalkningsanlægget efter brugsvandets hårdhedsgrad.

Indstilling

- Tænd for maskinen ved at trykke på On / Off-knappen.
- Tryk på programknappen i mindst 3 "umiddelbart efter, at maskinen er tændt.
- Slip programknappen, når "SL" vises. Dernæst vises det sidste indstillingsniveau.
- Tryk på programknappen for at indstille det ønskede niveau. Hvert tryk på programknappen øger niveauet. Når niveau 6 er nået, vender næste tryk niveauet til 1.
- Det sidst valgte vandhårdhedsniveau gemmes i hukommelsen ved at slå maskinen fra med tænd / sluk-knappen.

Brug af opvaskemiddel

- Brug opvaskemiddel specielt beregnet til opvaskemaskiner til husholdningsbrug.
- Opvaskemidler til husholdningsopvaskemaskiner fås som pulver, gel og tabletter.
- Opvaskemidlet skal placeres i beholderen til opvaskemiddel, inden maskinen startes.
- Opbevar opvaskemidlerne køligt, tørt og uden for børns rækkevidde.
- Fyld ikke mere opvaskemiddel på end nødvendigt, da der ellers er risiko for, at glassene bliver ridsede, og opvaskemidlet ikke opløses rigtigt.
- Kontakt opvaskemidlets producent direkte, hvis der er brug for yderligere informationer om det opvaskemiddel, der skal bruges.

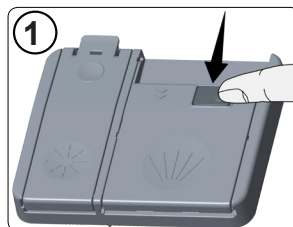
Påfyldning af maskinopvaskemiddel

- Tryk på låsen for at åbne beholderen til maskinopvaskemiddel som vist på billedet ①. Der er niveaulinjer indvendigt i beholderen. Disse linjer gør det muligt at dosere den rette mængde maskinopvaskemiddel. Der kan være i alt 40 cm³ opvaskemiddel i beholderen.
- ②: Åbn beholderen, og fyld opvaskemiddel i det store rum **b**: 25 cm³, hvis servicet er meget snavset, eller 15 cm³, hvis det er mindre snavset. Fyld 5 cm³ opvaskemiddel i forvaskerummet **a**, og start maskinen, hvis servicet har stået snavset længe, hvis der er indtørrede madrester på det, eller hvis opvaskemaskinen er overfyldt.

Det kan være nødvendigt at øge doseringen alt efter tilsmudsningsgraden og vandets hårdhedsgrad i området.

Kombinerede maskinopvaskemidler

Producenter af opvaskemidler fremstiller også kombinerede midler kaldet "2-i-1", "3-i-1" eller "5-i-1" osv.



"2-i-1"-midler indeholder opvaskemiddel + salt eller afspændingsmiddel. Husk at tjekke tablettens specifikationer, når der anvendes "2-i-1"-midler.

Andre opvasketabletter indeholder opvaskemiddel + afspændingsmiddel + salt + forskellige ekstra egenskaber.

Generelt giver kombinerede maskinopvaskemidler kun tilfredsstillende resultater under bestemte forhold. Disse opvaskemidler indeholder afspændingsmiddel og/eller salt i forudfastsatte mængder.

Punkter, der skal overvejes ved anvendelse af denne type produkter:

- Husk altid at tjekke specifikationerne for det valgte produkt, uanset om det er et kombineret opvaskemiddel eller ej.
- Kontroller, om det valgte middel passer til hårdhedsgraden på det vand, maskinen er tilsluttet.
- Overhold vejledningen på produktemballagen.
- Hvis opvaskemidlet er i tabletform, må det aldrig lægges direkte i maskinens opvaskerum eller bestikkurv. Tabletterne skal altid placeres i maskinens beholder til opvaskemiddel.
- Tabletter giver kun gode resultater ved bestemte former for brug. Kontakt producenten og find ud af, hvordan tabletterne bedst bruges, hvis det er denne type opvaskemiddel, der er valgt.
- Hvis brugsforholdene for sådanne produkter og maskinens indstillinger er i orden, giver tabletter besparelser på forbruget af salt og/eller afspændingsmiddel.

Kontakt producenten af opvaskemidlet, hvis opvaskeresultatet ikke er tilfredsstillende (hvis servicet bliver kalkpletet og ikke tørrer), når der er anvendt 2-i-1- eller 3-i-1-opvaskemidler. Maskinens garanti

dækker ikke klager, som skyldes, at disse typer opvaskemidler er blevet brugt.

Anbefalet brug: Fyld afspændingsmiddel på maskinen, indstil afspændingsmidlet til laveste niveau (1) og aktiver opvaske-tablet-knappen for at opnå det bedste resultat ved anvendelse af kombinerede opvaskemidler. Hvis vandets hårdhedsgrad er over 4, skal saltbeholderen også fyldes. Det frarådes at anvende kombinerede opvaskemidler ved de korte programmer.



Kontakt producenten af opvaskemidlet direkte, hvis der opstår nye problemer med denne type opvaskemidler.

Ved stop af brugen af kombinerede opvaskemidler:

- Fyld salt- og afspændingsmiddelbeholderne.
- Indstil vandets hårdhedsgrad til højeste indstilling og lad maskinen køre uden service.
- Juster efter vandets hårdhedsgrad.
- Foretag en passende indstilling af afspændingsmidlet.

Påfyldning og indstilling af afspændingsmiddel

Afspændingsmiddel bruges til at forebygge vanddråber, kalkpletter og hvide striber af film på servicet samt forbedre tørreevnen. Folk tror ofte, at afspændingsmiddel kun bruges for at få blankere service, men det bruges også, for at servicet kan tørre bedre. Sørg derfor for, at der er fyldt tilstrækkeligt afspændingsmiddel på maskinen. Brug kun afspændingsmidler, der er beregnet til opvaskemaskiner.

Påfyld afspændingsmiddel, når indikatorlampen for afspændingsmiddel begynder at lyse.

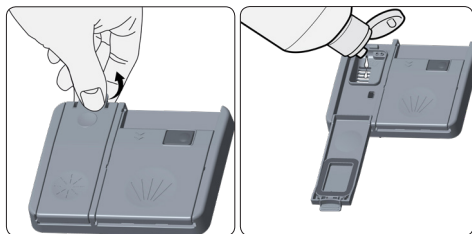
Påfyldning af afspændingsmiddel og indstilling af niveau

For at påfylde afspændingsmiddel skal du åbne låget til rummet til afspændingsmiddel. Fyld afspændingsmiddel i rummet til MAX-niveauet, og luk låget derefter. Pas på, du ikke fylder for meget på, og tør eventuelt spildt afspændingsmiddel af.

Hvis du vil ændre niveauet for afspændingsmiddel, skal du følge nedenstående trin, inden du tænder for maskinen:

- Start maskinen ved at trykke på tænd/sluk-knappen.
- Tryk og hold programknappen nede i mindst 5 sekunder, lige efter maskinen tændes.
- Slip programknappen, når "rA" vises. Det indstillede niveau for afspændingsmiddel følger den indstillede vandhårdhed. Herefter vises den senest brugte indstilling.
- Skift niveau ved at trykke på programknappen.
- Sluk maskinen for at gemme indstillingen.
- Fabriksindstillingen er "4".

Hvis servicet ikke tørrer ordentligt, eller det får pletter, skal du øge niveauet. Hvis der dannes blå pletter på servicet, skal du reducere niveauet.



Niveau	Afspændingsdosis	Indikator
1	Der tilføres ikke afspændingsmiddel	r1 vises på displayet.
2	1 dosis tilføres	r2 vises på displayet.
3	2 doser tilføres	r3 vises på displayet.
4	3 doser tilføres	r4 vises på displayet.
5	4 doser tilføres	r5 vises på displayet.

FYLDNING AF MASKINEN

Den bedste udnyttelse af maskinen mht. energiforbrug og vaske- og tørreevne opnås, hvis servicet stilles korrekt.


Servicet kan anbringes i to separate kurve i maskinen. Nederste kurv er beregnet til store tallerkener, dybe skåle, kasseroller, grydelåg, salattallerkener, bestik osv.

Øverste kurv er beregnet til sidetallerkener, desserttallerkener, salatskåle, kopper og glas. Læn langstilkede glas op ad kurvens kant, hylde eller glasholdere og ikke op ad andre genstande. Læn ikke høje glas op ad hinanden, da de let kan vælte og gå i stykker.

Det er bedst at placere tynde, smalle ting i kurvenes midtersektioner.

Anbring skeer mellem det andet bestik for at undgå, at de klitrer sammen.

Anbring altid lange og skarpe genstande såsom kødgaffel og brødkniv med den spidse/skarpe ende nedad eller liggende i en kurv.

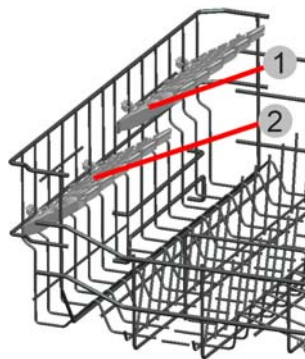
 Anbring servicet i maskinen, så spulearmene kan dreje frit.

Øverste kurv

Højdejusterbare hylder

Disse hylder er designet til at øge kapaciteten i den øverste kurv. Du kan placere dine glas og kopper på hylderne samt justere højden og derved kan du placere forskellige størrelser af glas og kopper under hylderne.

Takket være kophylderne, som er monteret på kurven kan du bruge dine kophylder i 2 forskellige højder. Derudover kan du placere lange gaffer, knive og skeer liggende på hylderne, så de ikke blokerer spulearmens rotation.

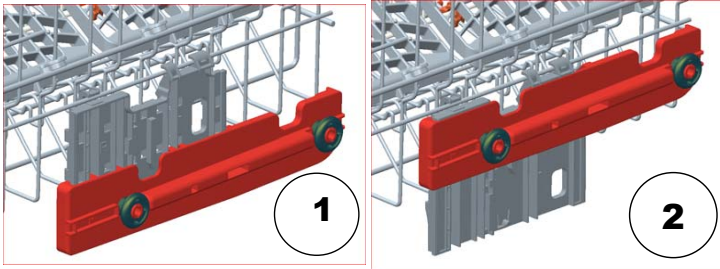
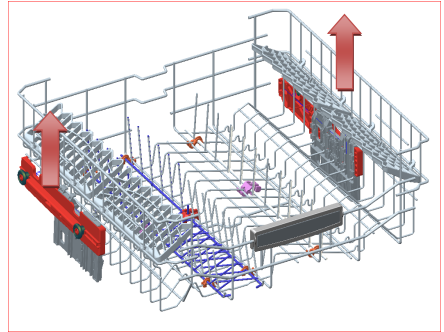


Højdejustering af øverste kurv, mens den er fuld

Mekanismen til højdejustering af øverste kurv er udformet, så kurven kan flyttes op og ned i fyldt tilstand, uden at den tages ud af maskinen. Derved kan der efter behov skabes ekstra plads enten foroven eller forneden. Kurven er fra fabrikken indstillet til øverste position.

Tag fat i begge sider af kurven og træk opad, hvis kurven skal hæves ❶. Tag igen fat i begge sider af kurven og lad den glide nedad, hvis kurven skal sænkes ❷.

Sørg altid for, at kurven har samme højdeindstilling i begge sider.

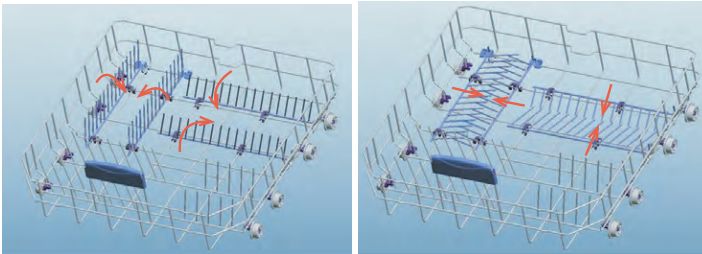


Nederste kurv

Foldbare stativer

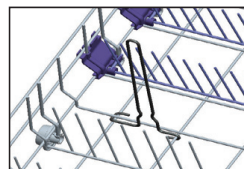
Foldbare stativer, som består af fire dele og er placeret på den nederste kurv af din maskine, er designet med henblik på at lade dig placere store emner som gryder, pander, osv. Hvis det ønskes, kan hver del foldes separat eller alle kan foldes og større rum kan opnås.

Du kan bruge de foldbare stativer ved at hæve dem opad eller ved at folde.



Flaskeholder

Flaskeholderen gør det lettere at vaske høje genstande med store åbninger. Flaskeholderen kan tages ud ved at trække den i pilens retning som vist på billedet, når der ikke er brug for den.

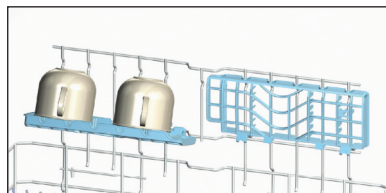
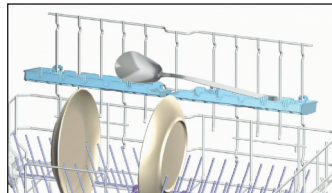
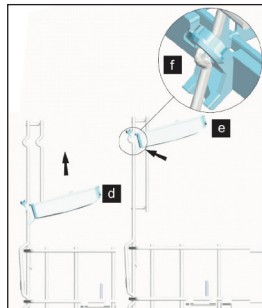
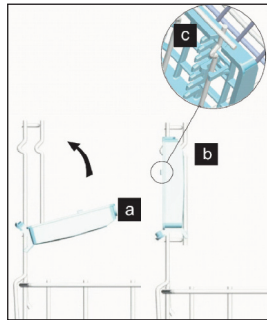


Multi-funktionsstativer

Multi-funktionsstativerne er anbragt i maskinens nederste kurv. De gør det let at vaske ekstra glas eller lange genstande som grydeskeer og lange knive.

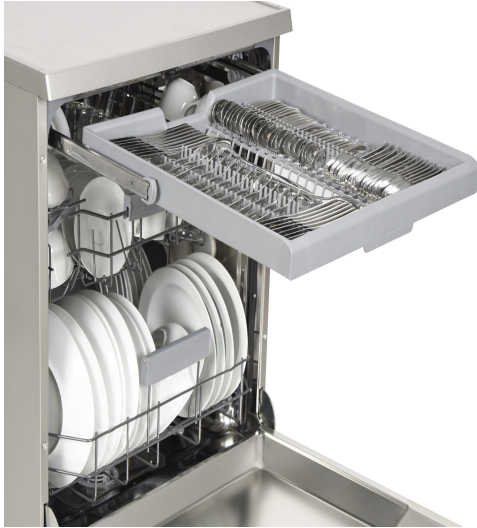
Stativerne foldes sammen og låses fast ved at flytte dem fra stilling **a** til **b**. Husk at tjekke, at kloen på stativet griber fat om tråden **c**. Stativerne slås ud ved at gå frem i modsat rækkefølge.

Multi-funktionsstativerne har to stillinger: lav **d** og høj **e**. Derved kan pladsen i maskinens nederste del reguleres. Flyt stativerne fra stilling **d** til stilling **e**, hvis den høje indstilling skal bruges. Fastgør stativerne i hakket **f** på tråden. Husk at kontrollere, at spulearmen ikke kommer i berøring med servicet i stativerne.



Øverste bestikbakke

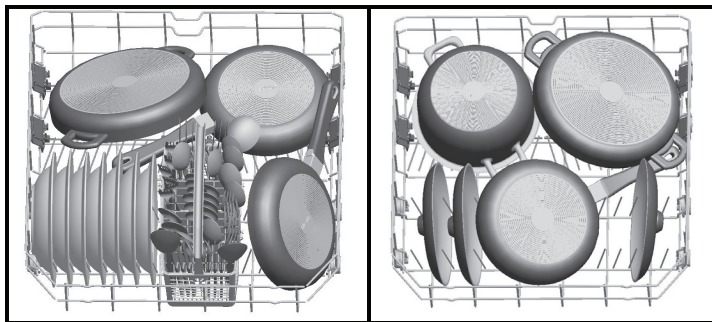
Den øverste bestikbakke er velegnet til gaffer, skeer og knive, lange grydeskeer og småting.



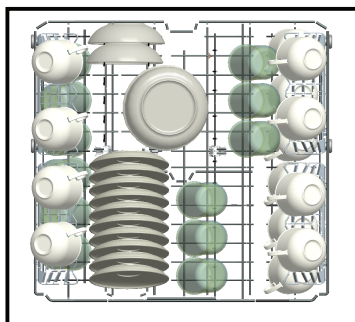
Advarsel: Knive og andre skarpe genstande skal placeres vandret i bestikbakken.

Alternativ fyldning af kurvene

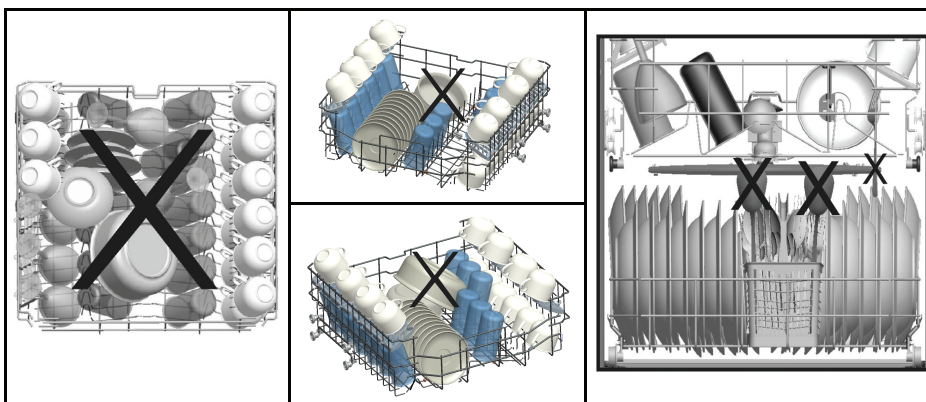
Nederste kurv



Øverste kurv



Forkert fyldning



Vigtigt for Test Laboratorier

For detaljerede oplysninger om præstationstest kontaktes følgende adresse :
"Dishwasher@standardtest.info" I din e-mail, bedes du oplyse modelnavn og serienummer (20 cifre), som du kan finde på apparatets låge.

PROGRAMBESKRIVELSE

Program	Varighed (min)	Beskrivelse
Forvask	15	For at skylle service, du ønsker at vaske senere.
Quick 30'	30	Til let snavset service og et hurtigt vaskeprogram.
Eco (reference)	171	Standardprogram til normalt snavset, daglig service.
Daglig	94	Standardprogram til normalt snavset, daglig service.
Super 50'	50	Standardprogram til normalt snavset, daglig service.
Vaskeprogram til glas	64-92	Autoprogram til normalt snavset, sart service.
Auto normal	100-121	Autoprogram til normalt snavset service.
Auto intensiv	111-178	Autoprogram til meget snavset service.

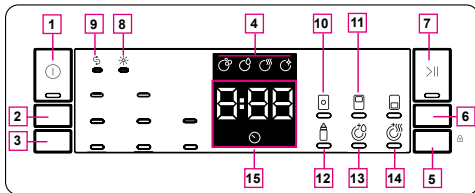
29



BEMÆRK: PROGRAMMETS VARIGHED KAN ÆNDRE SIG I FORHOLD TIL MÆNGDEN AF SERVICE, VANDTEMPERATUREN, OMGIVELSESTEMPERATUREN OG DE VALGTE EKSTRAFUNKTIONER.

- Brug kun opvaskemiddel i pulverform til korte programmer.
- Korte programmer indeholder ikke tørring.
- For at fremskynde tørringen anbefaler vi at åbne maskinens dør på klem, når programmet er slut.

BETJENINGSPANELET



1. Tænd/sluk-knap
2. Programvælgerknap
3. Forsinkelsesknap
4. Indikatorer for vaskeforløb
 - a- Symbol for vaskecyklus
 - b- Symbol for skyllecycelus
 - c- Symbol for tørrecyklus
 - d- Symbol for slut på cyklus
5. Vælgerknap
6. Indstillingsknap
7. Start/pause-knap
8. Indikator for afspændingsmiddel
9. Indikator for salt
10. Indikator for opvasketabs
11. Indikator for halvfyltd
12. Indikator for ekstra hygiejne
13. Indstillingen Ekstra skyl
14. Indikator for ekstra tørrefunktion
15. Indikator for resterende tid

1. Sådan tændes maskinen og vælges et program

- a. Tryk på knappen tænd/sluk.
- b. Vælg det ønskede program ved at røre ved symbolerne på venstre side af displayet.
- c. Tryk på knappen start/pause for at starte programmet.

2. Programvælgerknap

Vælg et relevant program ved at trykke på Program-knappen.

3. Forsinkelsesknap

Du kan udskyde starttidspunktet for et program med 1-24 timer ved at trykke på udskyd-knappen (3), inden programmet startes. Hvis du vil ændre det udskudte starttidspunkt, skal du først trykke på start/pause-knappen, og derefter på udskyd-knappen for at vælge et nyt udskudt start-

tidspunkt. For at aktivere det nye tidspunkt, skal du trykke på start/pause-knappen. Hvis du vil annullere det udskudte starttidspunkt, skal du ændre tidspunktet til 0 timer med udskyd-funktionen, mens maskinen er sat på pause.

4. Indikatorer for vaskeforløb

Displayet viser symbolerne, der svarer til status på det igangværende program. Maskinen forbliver lydløs i henhold til det valgte program i 15 til 100 minutter, mens tørresymbolet er tændt.

5. Vælgerknap

Indstillinger kan vælges ved gentagne tryk på indstillingsknappen. Den valgte indstilling vises med en blinkende LED-lampe. Vælg indstillingen ved at trykke på knappen. Vælg. LED-lampen for den valgte indstilling forbliver tændt.

6. Indstillingsknap

Hvis du har brugt en ekstra funktion på det sidste vaskeprogram, forbliver denne funktion aktiv for det næste vaskeprogram. Hvis du vil annullere ekstrafunktionen for det næste vaskeprogram, skal du trykke på funktionsknappen for at gennemse indstillingerne, og dernæst trykke på valgknappen for at deaktivere funktionen. Du kan også slukke maskinen på tænd/sluk-knappen. Hvis du vil aktivere en ekstrafunktion under en nyligt valgt vask, skal du vælge de ønskede funktioner.

7. Start/pause-knap

Tryk på start/pause-knappen for at starte programmet. Lampen for vask tændes, og indikatoren for resterende tid viser programmets varighed. Den indikerer også resterende tid under programforløbet. Hvis du åbner maskinens dør, mens et program er i gang, sættes den resterende tid på pause, og start/pause-lampen begynder at blinke.

8. Indikator for afspændingsmiddel

Hvis der ikke er tilstrækkeligt afspændingsmiddel i maskinen, tændes advarselsindikatoren for manglende afspændingsmiddel, og du skal fylde rummet til afspændingsmiddel.

9. Indikator for salt

Hvis der ikke er tilstrækkeligt salt i maskinen, tændes advarselsindikatoren for manglende salt, og du bør fylde salt i saltrummet.

10. Indikator for opvasketab

Tryk på knappen for opvasketabs, når du bruger et kombineret opvaskemiddel, der indeholder salt, afspændingsmiddel og ekstra funktioner. Indikatoren for opvasketabs forbliver tændt, så længe den er valgt. Denne mulighed ændrer programmets temperatur og varighed.

11. Indikator for halvfylt

Vælg funktionen halvfylt for at vælge hvilket område af opvaskemaskinen, der indeholder service, der skal vaskes. Du kan vælge begge kurve, eller kun den øverste eller nederste kurv. Tryk på knappen indtil symbolet for den kurv, som indeholder servicet, tændes. Indikatoren for halvfylt lyser, mens denne funktion er valgt. Service i andre områder vaskes ikke.

12. Indikator for ekstra hygiejne

Vælg funktionen ekstra hygiejne for at øge vandtemperaturen, og få et mere hygiejnisk vaskeresultat. Indikatoren for ekstra hygiejne tændes.

Denne valgmulighed kan vælges sammen med alle programmer bortset fra Forvask, Mini 14' og Hurtig 30'.

13. Indstillingen Ekstra skyl

Hvis indstillingen Ekstra skyl vælges, vil vaske-skylle-trin blive tilføjet det valgte program, så du kan være sikker på, at tallerkenerne bliver ekstra rene og skinnende.

14. Indikator for ekstra tørrefunktion

Hvis Ekstra tørrefunktion vælges, vil ekstra varme- og tørringstrin blive føjet til det valgte program, så du kan være sikker på, at tallerkenerne bliver helt tørre.

15. Indikator for resterende tid

Tiden "0:00" vises på displayets informationslinje og symbolet for udskudt start begynder at blinke. Displayet viser varigheden for det valgte program samt tidsforskydningen.



BEMÆRK: Børnesikring aktiveres/deaktiveres ved tryk på valgknappen (5) i cirka 3 sekunder. Når den aktiveres, blinker alle lamperne, og "CL" vises på indikatoren for resterende tid (15) én gang. Når den deaktiveres, blinker alle lamperne og "CL"

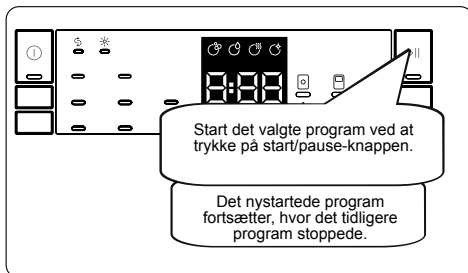
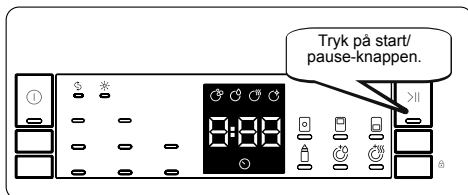
to gange.



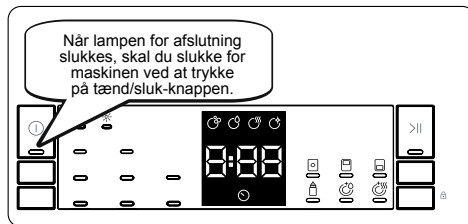
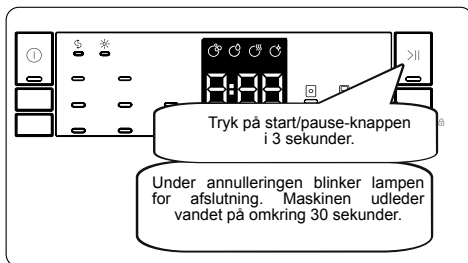
BEMÆRK: Hvis du slukker maskinen, efter at have valgt et udskudt starttidspunkt og startet programmet, annulleres den udskudte start.

Ændring af et program

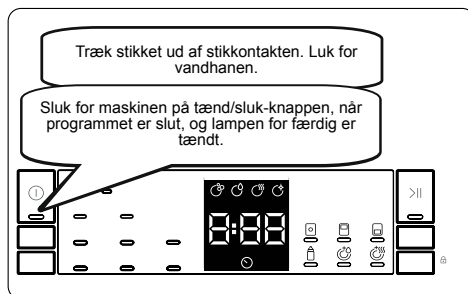
Sådan ændres et program, når maskinen allerede er i gang.



annullering af et program Sådan ændres et program, der er i gang.



Sådan slukkes maskinen



BEMÆRK: Undlad at åbne døren, før programmet er slut.

BEMÆRK: Når vaskeprogrammet er afsluttet, kan du lade maskinens dør stå på klem for at fremskynde tørringen.

BEMÆRK: Hvis maskinens dør åbnes, eller hvis der er strømsvigt under en vask, starter programmet op igen, når døren lukkes, eller når strømmen vender tilbage.

VEDLIGEHOELSE OG RENGØRING

Regelmæssig rengøring af maskinen forlænger maskinens brugstid

Fedt og kalk kan ophobe sig i maskinen.

For at forebygge dette gøres følgende:

- Fyld opvaskemiddel i beholderen, og sørg for, at maskinen er tom.
- Vælg et program ved en høj temperatur, og start maskinen.

Hvis dette ikke er tilstrækkeligt, anvendes maskinrens, som er fremstillet specielt til opvaskemaskiner.

Rengøring af lågens lister

For at fjerne snavs på lågens lister aftørres listerne regelmæssigt med en fugtig klud.

Rengøring af maskinen

Rengør filtrene og spulearmene mindst én gang om måneden.

Tag stikket ud, og luk for vandet, før rengøringen startes.

Anvend ikke rengøringsmidler med slibemiddel til rengøring af maskinen. Rengør maskinen med en blød klud opvredet i vand tilsat et mildt rengøringsmiddel.

Filtre

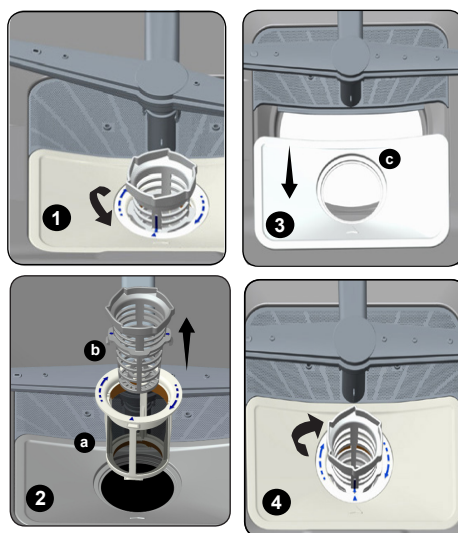
Kontroller, om der sidder madrester i fin- og grovfiltrene.

I tilfælde af madrester fjernes filtrene og skylles grundigt under vandhanen.

- a. Mikrofilter
- b. Grovfilter
- c. Metal-/plasticfilter

Drej filterenheden mod uret for at tage den ud og gøre den ren. ①

Fjern metal-/plasticfiltret ved at trække i det ③. Træk så grovfiltret ud af mikrofiltret ②. Skyl det godt under vandhanen. Sæt metal-/plasticfiltret på plads igen. Sæt grovfiltret i mikrofiltret, så markeringerne passer sammen. Sæt mikrofiltret i metal-/plasticfiltret og drej i pilens retning. Det er låst, når pilen på mikrofiltret kan ses overfor ④.



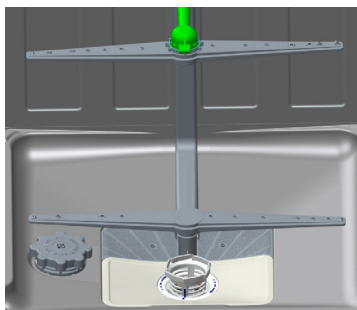
- ⚠ *Brug aldrig opvaskemaskinen uden filtre.*
- ⚠ *Maskinens vaskeevne forringes, hvis filtrene sidder forkert.*
- ⚠ *Det er vigtigt, at maskinens filtre er rene, for at den kan fungere optimalt.*

Spulearme

Kontroller, om spulearmenes huller er tilstoppede. Tag spulearmene ud og skyl dem under vandhanen, hvis de er tilstoppede.

Den nederste spulearm tages ud ved at trække den opad. Den øverste spulearm tages ud ved at skrue møtrikken af (venstre om).

Stram møtrikken godt, når den øverste spulearm monteres igen.



Slangefilter

Slangefiltret filtrerer vandet, der føres ind i boligen, for at undgå skade på maskinen på grund af forurening (sand, ler, rust osv.), som måtte opstå i vandforsyningen eller boligens rørsystem, og for at forebygge gulfarvning af og aflejringer på opvasken. Kontroller filtret og slangen jævnligt, og rengør dem om nødvendigt.

1. Luk for vandet, og tag slangen af vandhanen for at rense filtret.
2. Tag filtret ud af slangen, og skyl det under vandhanen.
3. Sæt filtret tilbage i slangen.
4. Tilslut slangen til vandhanen igen.

FEJLKODER OG AFHJÆLPNING AF FEJL

FEJLKODE	MULIG FEJL	HÅNDBLING
F5	Ikke vand nok	Sørg for, at vandhanen er åben, og at vandet løber
		Fjern vandindtagsslagen fra hanen, og rengør slangens filter.
		Kontakt Gram Service, hvis problemet fortsætter.
F3	Vedvarende vandindtag	Luk for hanen, og kontakt Gram Service.
F2	Vandet kan ikke udledes	Vandudledningsslagen og filtrene kan være tilstoppet.
		Annuller programmet.
		Kontakt Gram Service, hvis problemet fortsætter.
F8	Fejl i vandvarmeren	Kontakt Gram Service.
F1	Vandoverløb	Sluk maskinen, og luk for vandhanen.
		Kontakt Gram Service.
FE	Fejl i elektronisk kort	Kontakt Gram Service.
F7	Overophedning	Kontakt Gram Service.
F6	Fejl i varmesensor	Kontakt Gram Service.

Hvis en af programmets skærmdioder lyser, og Start-/Pauselampen blinker, skal du åbne maskinens låge og lukke den igen.

Hvis programmet ikke vil starte

- Kontrollér, om stikket er tilsluttet.
- Tjek dine indendørs sikringer.
- Sørg for at vandhanen er tændt.
- Sørg for at du har lukket maskinlågen.
- Sørg for at du slukkede for maskinen ved at trykke på ON-/Off-knappen.
- Sørg for at vandindløbsfiltret og maskinfiltrer ikke er tilstoppet.

Hvis kontrollamperne ikke vil gå ud efter en vask

On-/Off-knappen er ikke udløst endnu.

Hvis der er rester af opvaskemiddel i sæbeskuffen

Vaskemiddel er blevet tilføjet, da sæbeskuffen var våd.

Hvis der er vand tilbage i maskinen ved afslutningen af programmet

- Vandafløbsslangen er tilstoppet eller snoet.
- Filtrene er tilstoppede.
- Programmet er ikke færdigt endnu.

Hvis maskinen stopper i løbet af en vaskecyklus

- Strømsvigt.
- Vandtilførselsfejl.
- Programmet kan være på standby.

Hvis rystende og bankelyde høres under en vaskecyklus

- Service er placeret forkert.
- Spulearmen rammer servicet.

Hvis der er delvis madaffald på servicet

- Service er placeret forkert i maskinen, sprøjtet vand nåede ikke de relaterede steder.
- Overlæsset kurv.
- Tallerkener læner ind mod hinanden.
- Meget lille mængde tilført vaskemiddel.
- Et uegnet, forholdsvis svagt vaskeprogram er valgt.
- Spulearmen er tilstoppet med madaffald.
- Filtrene er tilstoppet.
- Filtrene er monteret forkert.
- Vandafløbspumpen tilstoppet.

Hvis der er hvidlige pletter på servicet

- En meget lille mængde vaskemiddel bliver brugt.
- Dosering af afspændingsmiddel er indstillet til et meget lavt niveau.
- Der anvendes ikke specialsalt på trods af vandets høje hårdhedsgrad.
- Vandafspændingssystemets indstilling er på et meget lavt niveau.
- Saltbeholderens dæksel ikke lukket tilstrækkeligt.

Hvis servicet ikke tørrer

- Der er valgt et program uden tørring.
- Doseringen af afspændingsmiddel er for lav
- Servicet tages ud for hurtigt.

Hvis der er rustpletter på servicet

- Det vaskede services rustfri stål kvalitet er utilstrækkelig.
- Højt saltindhold i vaskevandet.
- Saltbeholderens dæksel ikke lukket tilstrækkeligt.
- For meget salt spildes ud i siderne og ind i maskinen, mens den fyldes med salt.
- Utilstrækkelig jording af lysnettet.

Kontakt GRAM Service ,hvis problemet fortsætter efter kontrollen, eller i tilfælde af eventuelle fejl, der ikke er beskrevet ovenfor.

Praktiske og nyttige oplysninger

1. Når du ikke skal bruge maskinen
 - Kobl stikket fra maskinen og luk derefter for vandet.
 - Lad lågen stå på klem for at forhindre dannelsen af ubehagelig lugt.
 - Hold maskinen ren indvendigt.
2. Fjernelse af vanddråber
 - Vask servicet med det intensive program.
 - Tag alle metalbeholdere ud af maskinen.
 - Påfyld ikke vaskemiddel.
3. Hvis du anbringer tallerkenene korrekt i maskinen, anvender du den på den bedste måde i forhold til energiforbrug, vask og tørreevne.
4. Fjern alt groft affald, før du anbringer snavset service i maskinen.
5. Start maskinen når den er helt fyldt.
6. Brug kun forvaskprogrammet, når det er nødvendigt.
7. Overhold oplysninger om programmet og tabellen for gennemsnitlige forbrugsværdier når der vælges et program.
8. Da maskinen når høje temperaturer, bør den ikke installeres i nærheden af et køleskab.
9. Hvis apparatet er placeret på et sted, hvor der er risiko for frost, skal du udtømme det vand, der er til overs i maskinen. Sluk for vandhanen, tag tilførselslangen fra hanen og lad det indvendige vand løbe ud.

PRODUKTSPECIFIKATION

Leverandørens varemærkenavn	GRAM
Leverandørens model	OM 6330-90 RT/X
Opvaskemaskinens kapacitet	15
Energieffektivitetsklasse	A++
Årligt energiforbrug i kWh (AEC) (280 cyklusser)	270
Energiforbrug (E _c) (kWh pr. cyklus)	0,95
Strømforbrug i slukket tilstand (W) (P _o)	0,50
Strømforbrug i tændt tilstand (W) (P _o)	1,00
Årligt vandforbrug i liter (AWC) (280 kørsler)	2520
Tørreeffektivitetsklasse	A
Standard programnavn	Eco
Programtid for standardcyklus (min.)	171
Støj (dB(A))	45
Indbygget	Ja

* Energiforbrug **270** kWh om året, baseret på 280 standardopvaske med påfyldning af koldt vand og forbrug af energibesparende tilstande. Det faktiske energiforbrug afhænger af, hvordan apparatet bruges.

** Vandforbrug **2520** liter om året, baseret på 280 standardopvaske. Det faktiske vandforbrug afhænger af, hvordan apparatet bruges.

***Tørreeffektivitet klasse **A** på en skala fra G (mindst effektiv) til A (mest effektiv).

**** "**Eco**" er standardrengøringscyklussen, som oplysningerne på mærkaten og databladet vedrører. Dette program er egnet til at rengøre normalt snavset bordservice, og det er det mest effektive program med hensyn til kombineret vand- og energiforbrug.

NO:

Gram A/S

Tel.: 22 07 26 30

www.gram.no

SE:

Gram A/S

Tel.: 040 38 08 40

www.gram.se

FI:

Gram A/S

Tel.: 020 7756 350

www.gram.fi

Gram A/S . Gejlhavegård 2B . DK-6000 Kolding . +45 73 20 10 00 . www.gram.dk



52291957 R35